

LIEGE- ERGOMETER

ergoselect 12



reddot award
winner



ergoline

ergoline
MOVING TO HEALTH

ergoselect 12

Wegweisende Funktionalität und ein ausdrucksstarkes Design verbinden sich zum perfekten Stressecho- Liegeergometer. Eine niedrige Liegenhöhe ermöglicht gerade auch älteren Patienten ein problemloses Aufsteigen – ohne störende Ergometrie- Einheit, Stützelemente und Sattel.

Die extrem stabile Konstruktion zeigt selbst bei einem Patientengewicht von 200 kg kein Aufschwingen während der Ergometrie.



Lernen Sie das ergoselect 12
näher kennen – mit 360 Grad Ansicht
und technischen Features.

- Patientengewicht bis 200 kg
- horizontal bis 38° und seitlich bis 39° neigbar
- Fernsteuerung der Motoren (auch per Funk)
- Ergometrie-Einheit leicht abklappbar
- extrem leiser Riemenantrieb
- Lastbereich 6–450 Watt
- maximaler Komfort
- verschiedene Polsterfarben erhältlich
- universelle Schnittstellen
- vielfältige Erweiterungen



reddot award
winner

ergoline Liege-Ergometer ergoselect 12



Max. Patientengewicht bis 200 kg

Das stabile Grundgestell und eine schwingungsfreie Konstruktion garantieren höchste Sicherheit und ermöglichen den Einsatz der Ergometer-Liege auch bei adipösen Patienten.



Hüftstütze

Das variabel verstellbare Hüftpolster sorgt für eine sichere seitliche Abstützung des Patienten während der Stressecho-Untersuchung in Seitenlage.



Achselstütze

Zusätzlichen Halt für den Patienten beim seitlichen Kippen der Stressecho-Liege gewährleistet das leicht einstellbare Achselpolster in Verbindung mit einem integrierten Haltegriff.



Kopfstütze

Die bequeme Kopfstütze mit seitlicher Abstützung lässt sich in einem weiten Bereich verschieben und damit problemlos an die Körpergröße des Patienten anpassen.

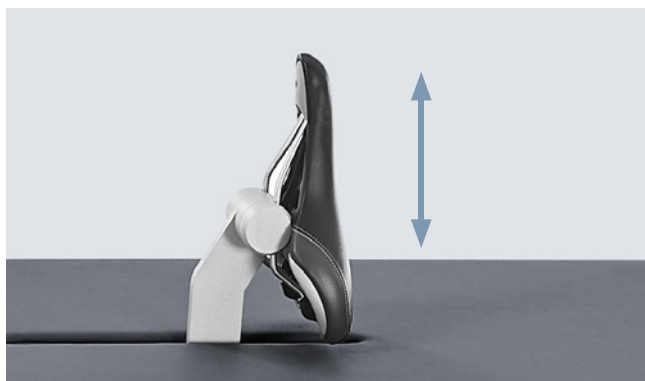
Die seitlich angebrachte Anzeige für die Trittfrequenz ist in jeder Position gut ablesbar und kann bei Nichtgebrauch weggeschwenkt werden.



Klapp-Polster für Echo-Untersuchung

Durch das einfach abklappbare Polsterelement wird die Ultraschalluntersuchung auch in Seitenlage des Patienten wesentlich vereinfacht.

ergoline Liege-Ergometer ergoselect 12



Untersuchungsliege

Mit wenigen Handgriffen wird die ergoselect 12 zu einer vollwertigen, komfortablen Untersuchungsliege – die sehr leichte und kompakte Ergometrie-Einheit wird dazu entriegelt und einfach in die Liegefläche geschwenkt. Nach Abziehen des Sattels und Verschieben, bzw. Abnehmen der seitlichen Stützelemente bleiben in der Liegefläche keine störenden Schienen oder Befestigungselemente stehen.



Pedalschuhe

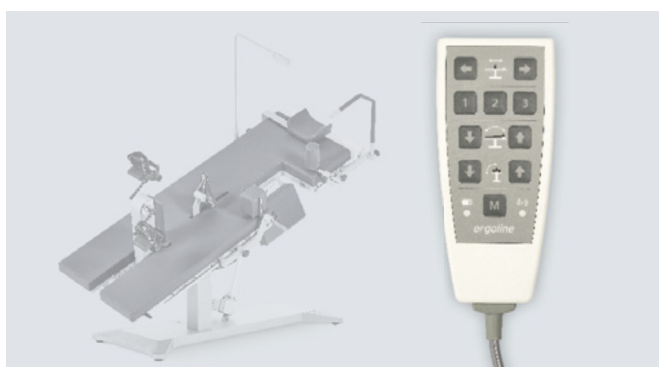
Die speziell entwickelten Pedalschuhe fixieren den Fuß des Patienten sicher an der Ergometrie-Einheit und verhindern auch in Seitenlage zuverlässig das Abrutschen von den Tretkurbeln.



Anzeige Trittfrequenz

Während der Ergometrie wird dem Patienten die aktuelle Trittfrequenz zur Kontrolle angezeigt – zusätzliche Symbole warnen vor zu niedriger oder zu hoher Frequenz.

Die Anzeige ist direkt mit der Kopfstütze verbunden und kann bei Nichtgebrauch seitlich weggeschwenkt werden.



Fernbedienung

Komfortabel wird die Untersuchungsposition und die Position des Sattels über eine Fernbedienung mit Mehrfach-Positionsspeicher eingestellt, auf Wunsch auch kabellos über Funk. Voneinander unabhängige Schwenkbereiche für beide Motoren vereinfachen das Anfahren jeder beliebigen Liegenposition.

ergoline Liege-Ergometer ergoselect 12



Funktionsvielfalt

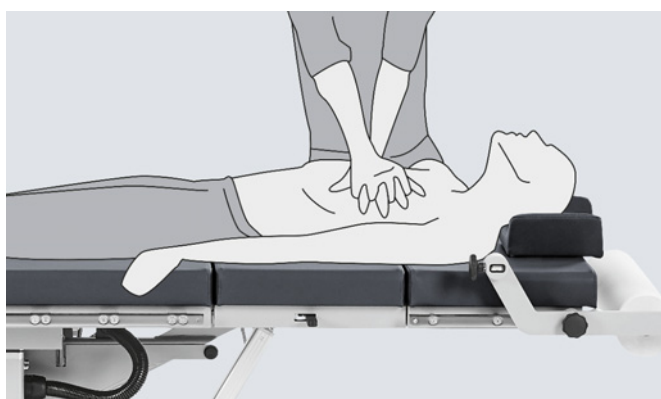
ergoselect 12 ist nicht nur das perfekte Stressecho-Liegeergometer, sondern lässt sich auch problemlos für weitere Anwendungsbereiche einsetzen.





Notabsenkung

Im Falle eines Stromausfalls sorgt die integrierte Akku-Notabsenkung dafür, dass die Liege in die Ausgangsposition gefahren wird und der Patient gefahrlos absteigen kann.



Herzdruck- Massage

Die völlig schwingungsfreie Konstruktion des Liege-Ergometers ermöglicht in der waagrechten Position sogar die Durchführung einer Herzdruckmassage direkt auf der Liegefläche, ohne dass der Patient umgelagert werden muss.



Hygienischer Polsterstoff in Farbvarianten

Der hochwertige Polsterstoff mit feiner Mikrostruktur überzeugt:

Langlebig, leicht desinfizierbar und antibakteriell sind dabei nur einige der hervorragenden Materialeigenschaften. Passend zur jeweiligen Praxis- oder Klinik-Einrichtung sind die Liegenpolster in vielen Farben erhältlich.



EKG- Anbindung / Universelle Schnittstellen

Alle führenden EKG- Hersteller unterstützen die Ansteuerung der ergoline Ergometer in ihren Systemen für Belastungs-EKG oder Spiro- Ergometrie.

ergoline Ergometer bieten dazu vielfältige Anschlussmöglichkeiten. Neben der standardmäßig vorhandenen RS- 232 und USB- Schnittstelle sind auch kabellose Verbindungen über Bluetooth oder WLAN verfügbar.

ergoselect 12 – Module, Erweiterungen



Automatische Blutdruckmessung

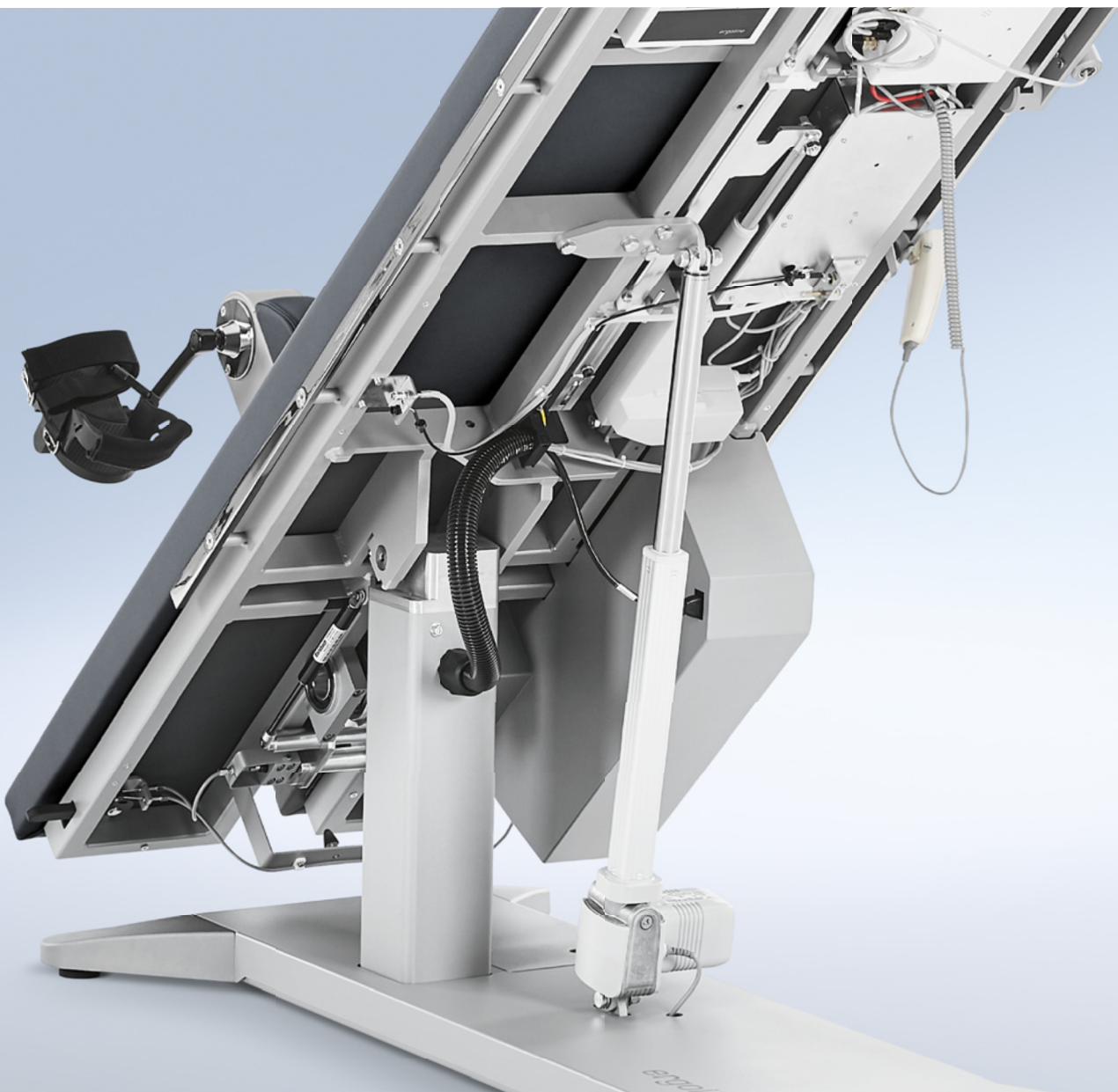
Die integrierbare, automatische Blutdruckmessung arbeitet mit einem speziell entwickelten Manschettenmikrofon. Die Kombination von auskultatorischer Messung und aufwändigen Algorithmen zur Artefaktunterdrückung liefert präzise Messwerte – auch unter hohen Belastungen.



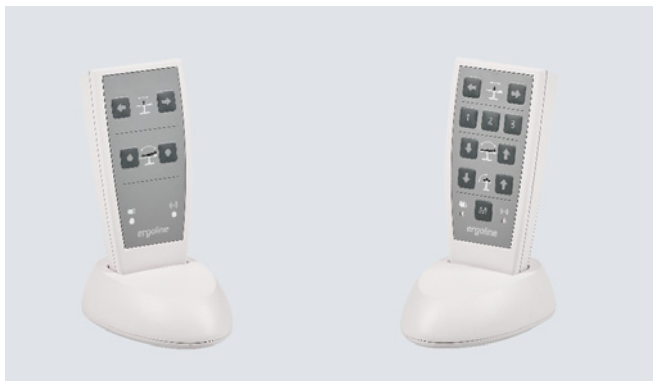
Integrierte SpO₂-Messung

Zur exakten Überwachung der Sauerstoff-Sättigung des Patienten während der Belastungs-EKG-Untersuchung lassen sich die Liege-Ergometer mit einem Modul zur SpO₂-Messung (Bedieneinheit P/T) ausstatten.

Eine große Auswahl von passenden SpO₂-Sensoren in unterschiedlichen Größen steht zur Verfügung.



ergoline Liege-Ergometer ergoselect 12 – Module, Erweiterungen



Bedieneinheit, abgesetzt auf Stativ

Zur einfachen Durchführung eigenständiger Ergometrie-Programme oder einer manuellen Einstellung der Belastung sind Bedieneinheiten auf Stativ verfügbar.

Funk-Fernbedienung

Die Motoren der Liege-Ergometer können ohne störende Kabel komfortabel eingestellt werden.



Beckengurt

Ein seitlich befestigter Gurt sorgt – gerade bei adipösen Patienten – für zusätzliche Sicherheit während der Untersuchung.

Katheter-Auflage (Edelstahl)

Zur Durchführung von Herz-Katheter Untersuchungen kann seitlich eine universell verstellbare Auflageplatte angebracht werden.



Zusatz- Haltegriff

Ein stabiler Haltegriff kann auf der rechten Seite angebracht werden.

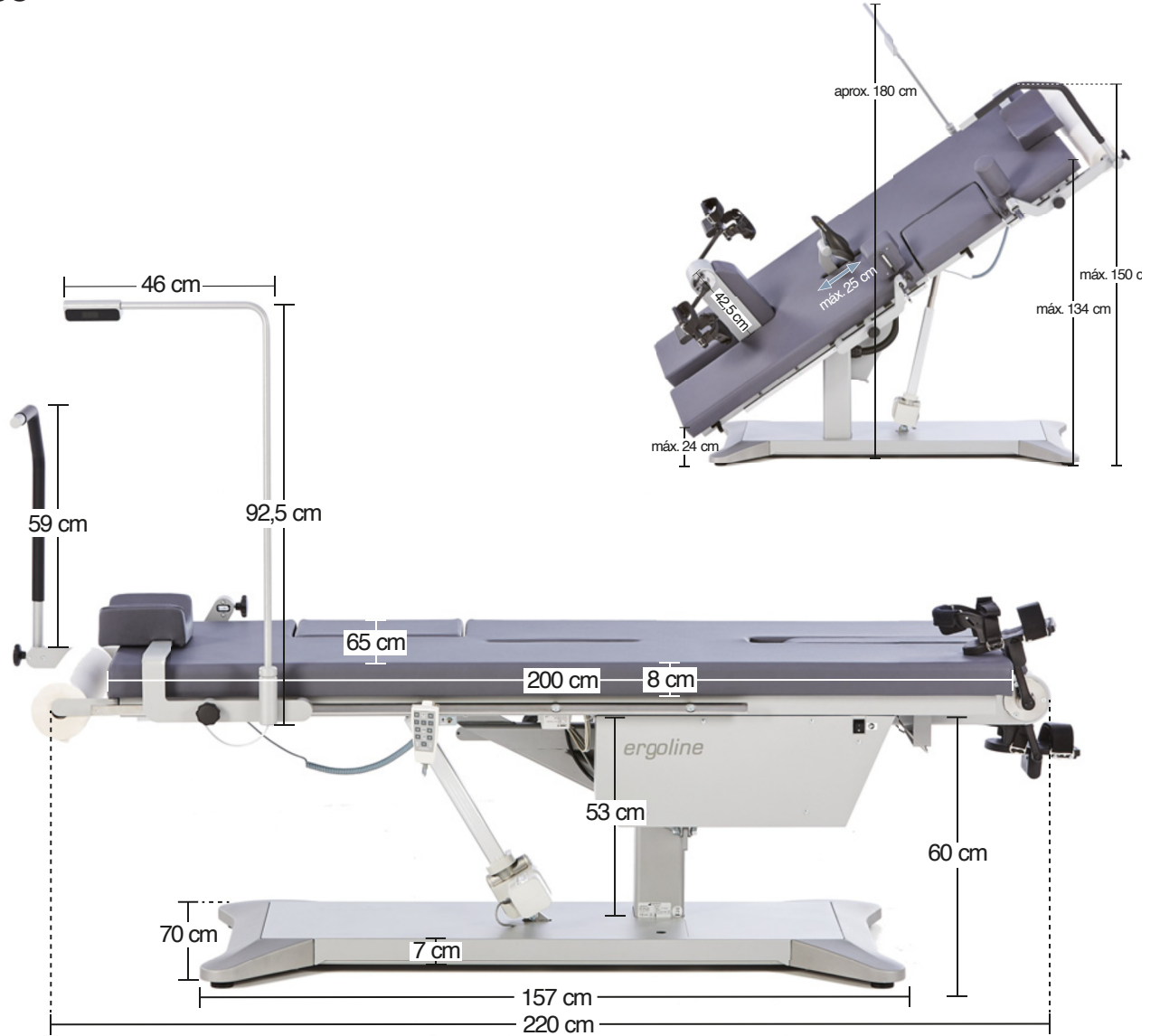
Infusionshalter

Ein Haltestab für Infusionen wird problemlos an den Normschiene befestigt.



ergoselect 12 – Abmessungen

Maße



ergoselect 12 – Technische Daten

Liege-Ergometer		ergoselect 12		
Liegeverstellung (kippen und neigen)	horizontal bis 38° und seitlich bis 39° neigbar, stufenlos mit Motorsteuerung über Fernbedienung, 3 Positionen frei programmierbar			
Sattelverstellung	stufenlos mit Motor über Fernbedienung			
Fernbedienung, Kabel / Funk	● / ○			
Liegefläche	200 cm x 65 cm			
Liegenhöhe (Position Untersuchungsliege)	73 cm			
Polsterstoff	pflegeleicht, abriebfest, antimikrobiell, antibakteriell nach JIS Z 2801, desinfektionsmittelbeständig, erfüllt MPG nach DIN EN ISO 10993-5, -10			
Patientengewicht (max.)	200 kg			
Notabsenkung bei Stromausfall	integrierte Akkus, Absenkung in Ruhe-Position über Not-Taste			
Bremseinheit				
Bremssystem	computergesteuerte Wirbelstrombremse			
Antrieb	spezielle mehrstufige Riemen-Technologie (schlupffrei, verschleißarm)			
Belastung	6 – 450 Watt, drehzahlunabhängig			
Genauigkeit	gemäß DIN VDE 0750-238			
Drehzahlbereich	30 – 130 U/min			
Bedieneinheit	Typ „D“	Typ „M“	Typ „P“	Typ „T“
integriert / abgesetzt auf Stativ-Sockel	● / –	– / ○	– / ○	– / ○
Anzeige, numerisch	–	Last, Drehzahl, Zeit, Blutdruck (LCD)		7" Farbdisplay
Anzeige, grafisch (z.B. Last-, Pulskurve)	–	–	–	●
Patientenanzeige	–	Drehzahl mit Sollbereich, schwenkbar		
Tastatur	–	–	Folientastatur	Touch-Tastatur
Ergometrie-Programme				
frei programmierbar	–	–	10	10
manuelle Lasteinstellung	–	–	●	●
Trainingsprogramme				
frei programmierbar	–	–	–	10
vordefinierte Leistungstests	–	–	–	3
Erweiterungen				
automatische Blutdruckmessung	○	○	○	○
Schnittstellen				
digital (RS-232, USB) / Bluetooth / WLAN	● / ○ / ○			
Maße und Gewichte				
Liege-Ergometer		Liege-Ergometer mit Verpackung		
Länge:	220 cm	Länge:	230 cm	
Breite:	90 cm (mit Anbauteilen)	Breite:	98 cm	
Höhe:	180 cm (max.)	Höhe:	110 cm	
Gewicht:	ca. 255 kg	Gewicht:	ca. 295 kg	
Sonstiges				
Stromversorgung	100 – 240 V AC / 50 – 60 Hz / 200 VA max.			

● Standard ○ Option

PREMIUM QUALITY



MADE IN GERMANY

STOLL Medizintechnik GmbH
Eisentalstr. 31 | D-71332 Waiblingen
Tel.: +49 (0)7151 - 51652 | Fax: +49 (0)7151) - 562987
E-Mail: info@stoll-mt.de | Web: www.stoll-mt.de